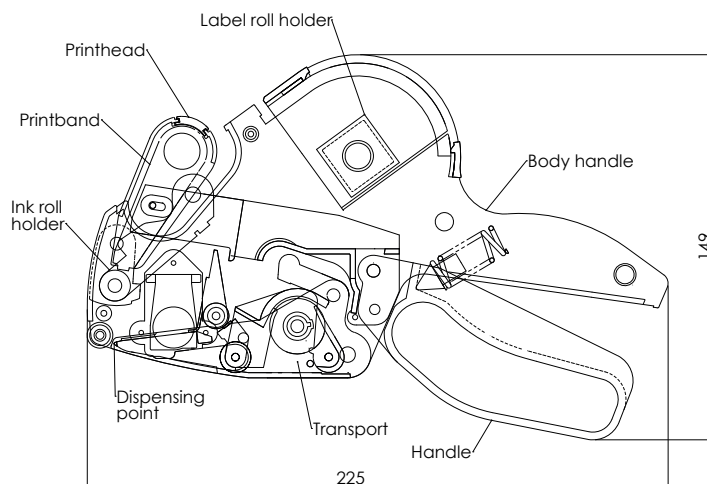


TECHNISCHE GEGEVENS - PRIJSAPPARAAT

Meto Basic S



Technische specificaties

Soort apparaat:	prijsapparaat
Fabrikant:	Meto International GmbH
Model:	Meto Basic S
Kleur:	zilver - blauwgroen
Afmetingen apparaat (LxBxH):	214 x 50 x 127 mm
Afmeting verpakking (LxBxH):	282 x 68 x 186 mm
Netto gewicht (apparaat):	313 g
Bruto gewicht:	489 g
Afdruk regel (s):	1
Afdruk posities:	6 - 8 posities afhankelijk van het model
Afdrukhoogte:	4,3 mm
Etiket afmeting:	22 x 12 mm
Hoofdcomponenten:	labelrolhouder, handvat, transport, inktrolhouder, printband, drukwerk

Materiaal prijsapparaat:

a) behuizing, drukwerk, (etiket)transport	ABS (51%), POM (24%) , PA (14%)
b) schroeven, veren	metaal (9%)
c) printbanden	elastomer (2%)

Materiaal etiketten:

a) bovenkant	papier *
b) belijming	permanent, verwijderbaar, diepvries *
c) rugpapier	kraftpapier wit*

Materiaal inktrol:

a) inktrolhouder	polyamide (PA 6)
b) schuimrol	gemengd polyurethaanschuim
c) inkt	zwart, type T-192, op glycerinebasis

TECHNISCHE GEGEVENS - PRIJSAPPARAAT

Verpakkings materiaal:	230 g GD2, FSC Mix
Certificering:	verpakking: klimaatneutrale productie, FSC Mix
Transport (etiket):	wiel
Garantie:	1 jaar
Inhoud levering:	prijsapparaat met etiketten en inktrol klaar voor gebruik

Artikellijst

30007803	Meto Basic S 622/12, prijsaanduiding
30007802	Meto Basic S 822/12, datum labeling

*Neem voor meer informatie rechtstreeks contact op met service@meto.com of bezoek ons op www.meto.com/hls.